

STRUTTURE IN LEGNO PER ESTERNI SETTORE TURISTICO RICETTIVO



CE Prodotti Certificati



www.egcamp.it

info@egcamp.it

E.G. Camp srl

Catalogo

Panche e Tavoli

PANCHE E TAVOLI - STUDIALE ANCHE PER ESSERE ABBINATE ALLE NOSTRE VERANDE

E.G. Camp s.r.l. - via Cellaro, 11/A 03039 Sora (FR) - Italy tel. +39 340 8163490 fax +39 0776 1808430 - PARTITA IVA: 02693550606





CE www.egcamp.it
info@egcamp.it

E.G. Camp srl

PANCA-100

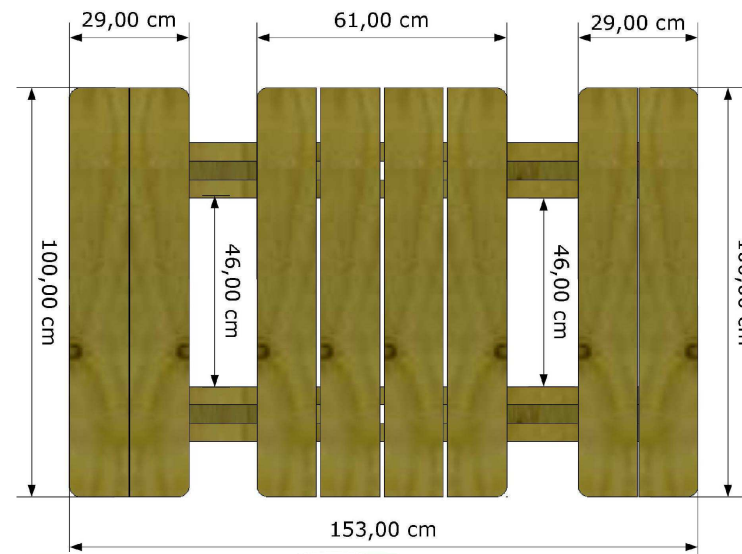
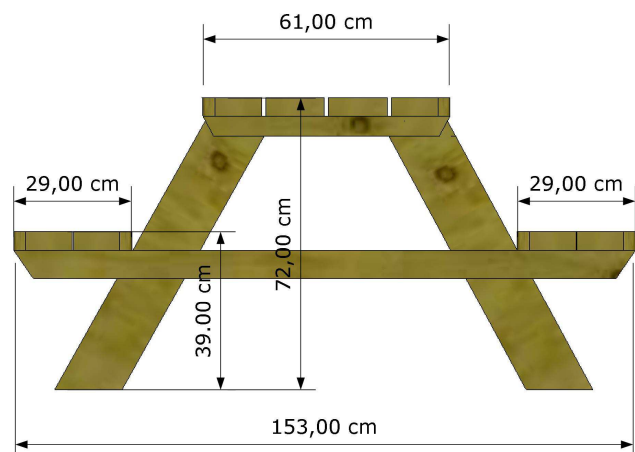


N. 2 POSTI

PANCA-100



cm. 100x153 – Sezione Legno mm. 40



Legno di essenza Pino/Abete nordico massiccio autoclavato - classe resistenza C24 - dry graded. Marcato CE secondo la UNI EN 14081-1
Può essere richiesta una verniciatura aggiuntiva con impregnanti e colori a scelta





CE www.egcamp.it
info@egcamp.it

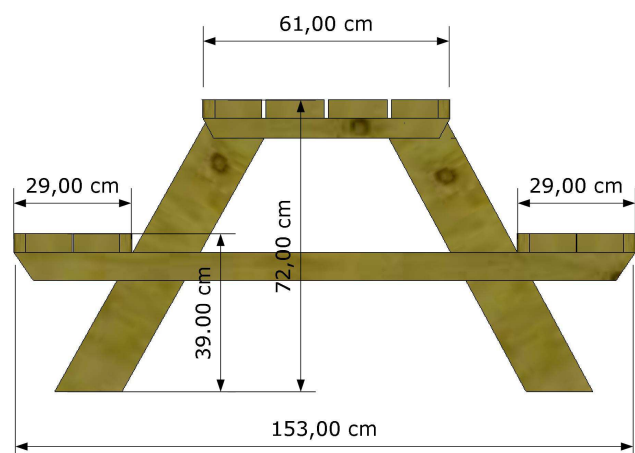
E.G. Camp srl

Catalogo *Panche e Tavoli*

PANCA-150



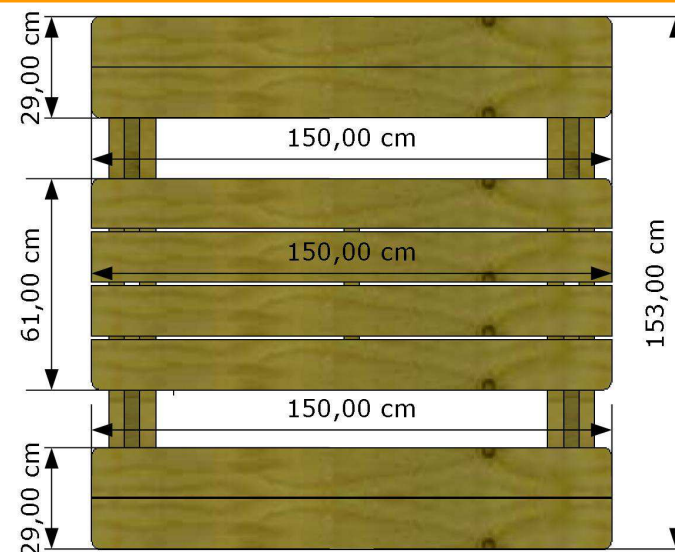
N. 4 POSTI



PANCA-150



cm. 150x153 – Sezione Legno mm. 40



TANALITH®
E

Legno di essenza Pino/Abete nordico massiccio autoclavato - classe resistenza C24 - dry graded. Marcato CE secondo la UNI EN 14081-1
 Può essere richiesta una verniciatura aggiuntiva con impregnanti e colori a scelta





CE www.egcamp.it
info@egcamp.it

E.G. Camp srl

Catalogo *Panche e Tavoli*

PANCA-180

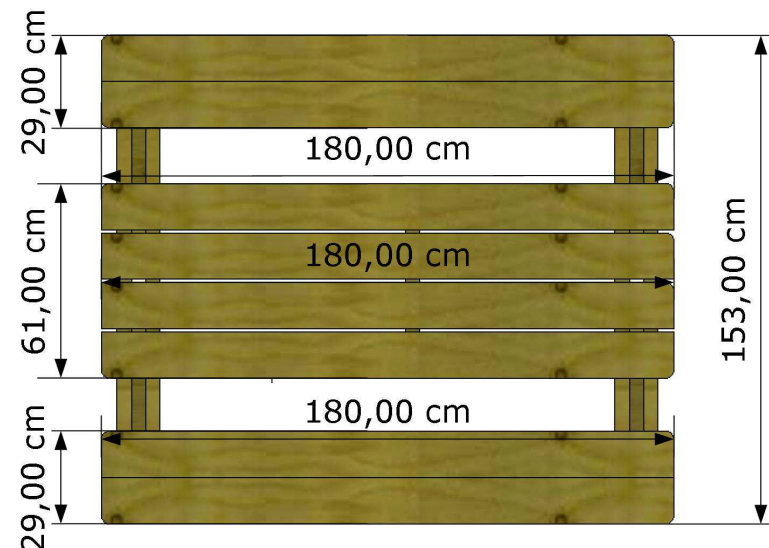
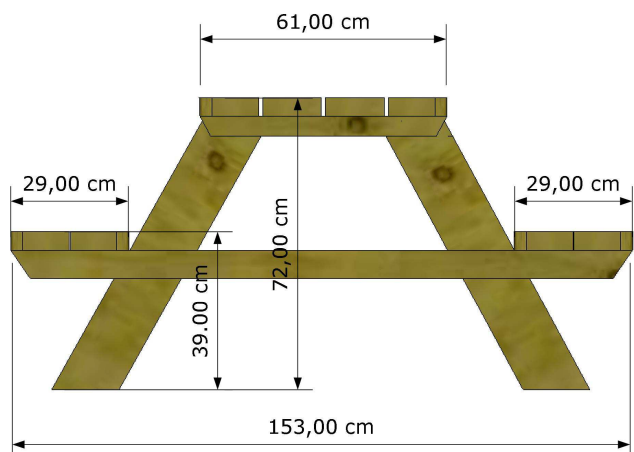
PANCA-180



N. 6 POSTI



cm. 180x153 – Sezione Legno mm. 40



TANALITH®
E

Legno di essenza Pino/Abete nordico massiccio autoclavato - classe resistenza C24 - dry graded. Marcato CE secondo la UNI EN 14081-1
Può essere richiesta una verniciatura aggiuntiva con impregnanti e colori a scelta





CE www.egcamp.it info@egcamp.it

Catalogo *Panche e Tavoli*

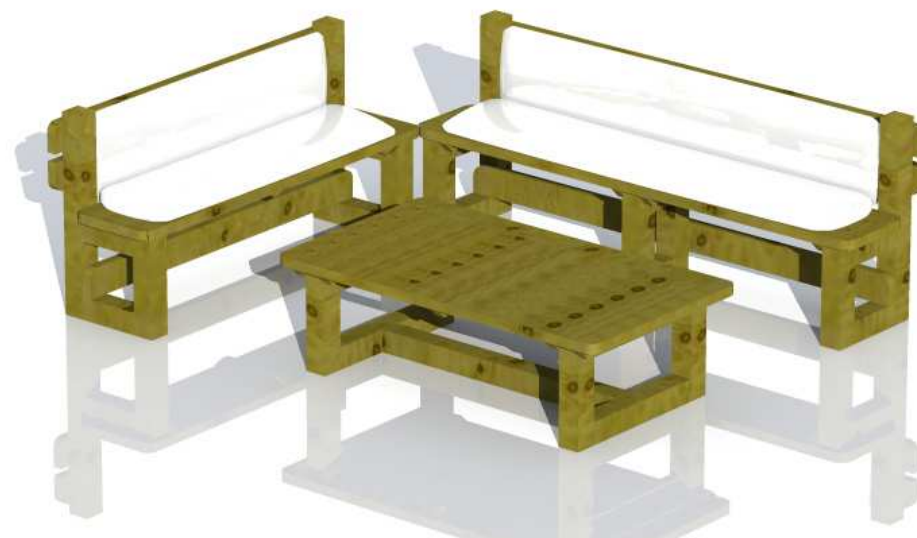
E.G. Camp srl

SERIE PANCHINE-V



N. 5 POSTI

SET PANCHINE-V



Panchina-V180 – Panchina-V135 – Tavolinetto-V150.45



Legno di essenza Pino/Abete nordico massiccio autoclavato - classe resistenza C24 - dry graded. Marcato CE secondo la UNI EN 14081-1
Può essere richiesta una verniciatura aggiuntiva con impregnanti e colori a scelta





CE www.egcamp.it info@egcamp.it

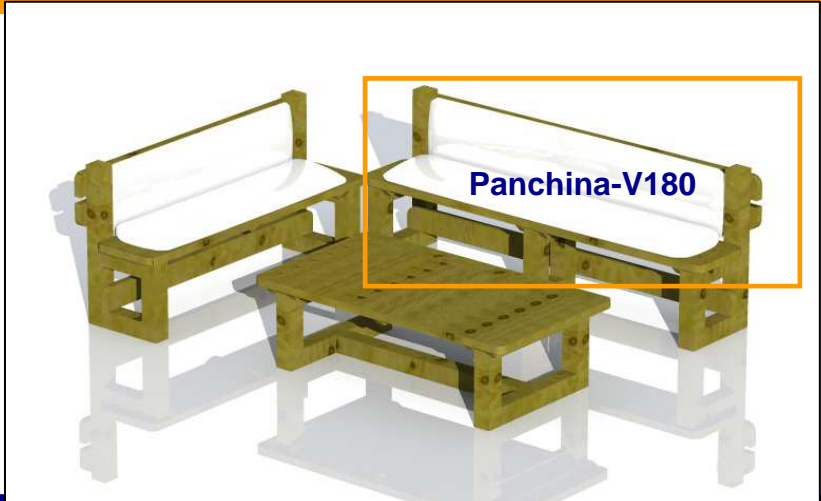


Catalogo *Panche e Tavoli*

E.G. Camp srl

SET PANCHINE-V

PANCHINA-V180

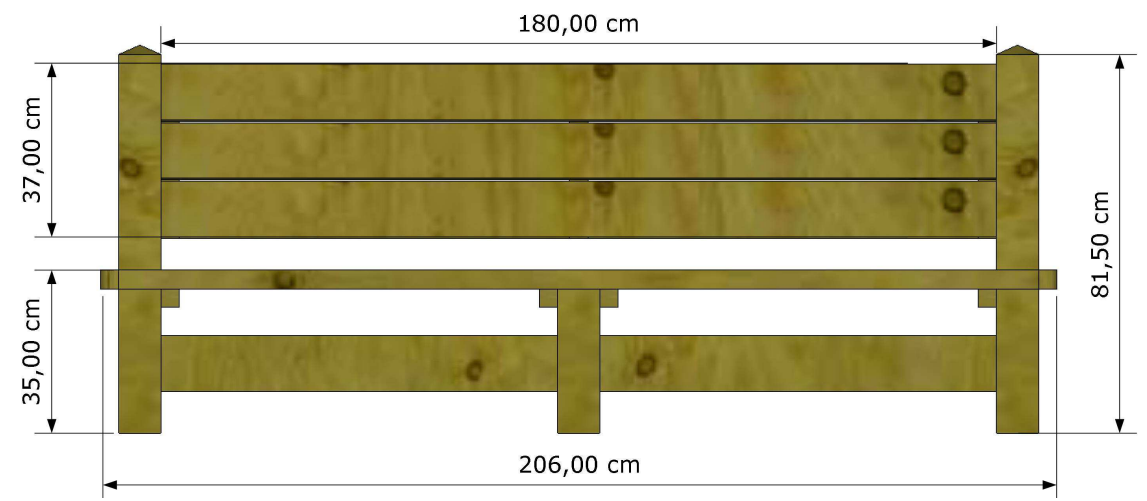
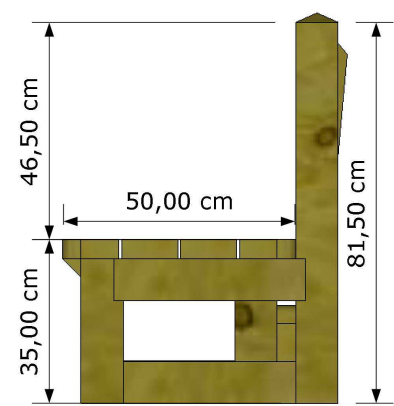


Panchina-V180

Sezioni del legno cm.9/4



Panchina-V180 – seduta cm. 50x206



Legno di essenza Pino/Abete nordico massiccio autoclavato - classe resistenza C24 - dry graded. Marcato CE secondo la UNI EN 14081-1
Può essere richiesta una verniciatura aggiuntiva con impregnanti e colori a scelta





CE www.egcamp.it info@egcamp.it



Catalogo

Panche e Tavoli

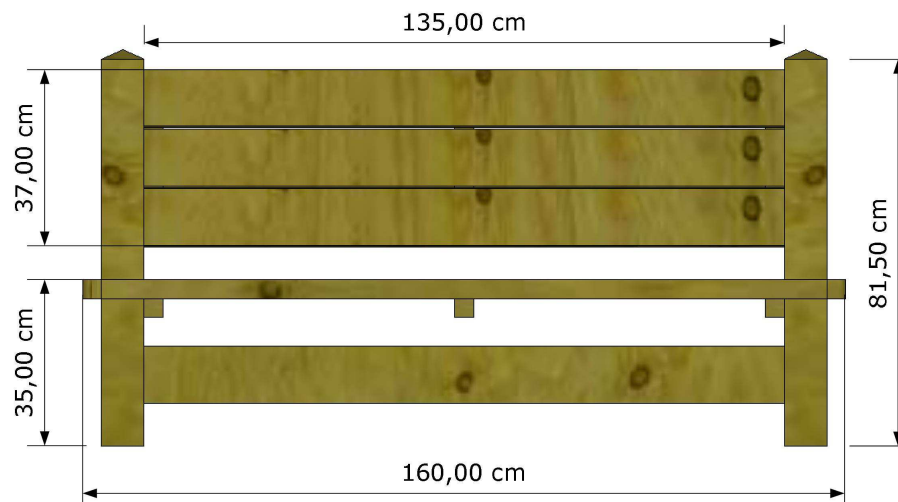
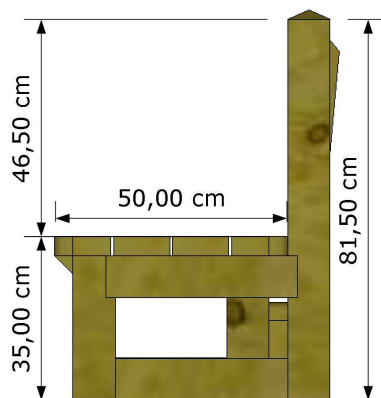
SET PANCHINE-V

PANCHINA-V135



Sezioni del legno cm.9/4

Panchina-V135 – seduta cm. 50x160



Legno di essenza Pino/Abete nordico massiccio autoclavato - classe resistenza C24 - dry graded. Marcato CE secondo la UNI EN 14081-1
Può essere richiesta una verniciatura aggiuntiva con impregnanti e colori a scelta





CE www.egcamp.it info@egcamp.it



Catalogo

Panche e Tavoli

SET PANCHINE-V



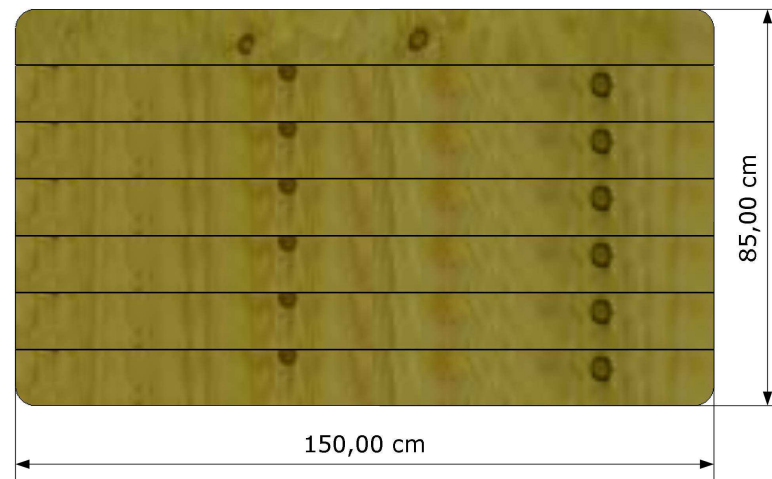
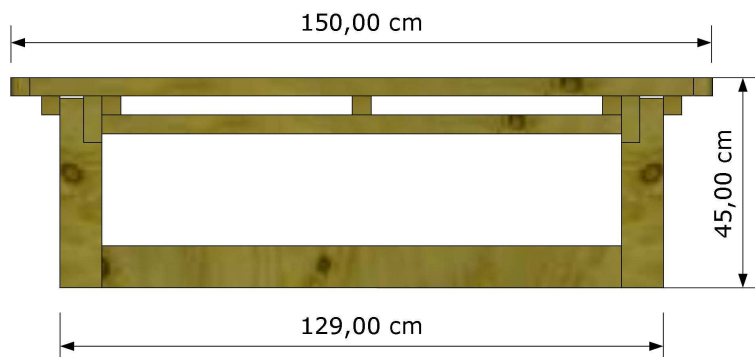
Tavolinetto-V150.45

Sezioni del legno cm.9/4

Tavolinetto-V150.45



piano di appoggio cm.150x85



Legno di essenza Pino/Abete nordico massiccio autoclavato - classe resistenza C24 - dry graded. Marcato CE secondo la UNI EN 14081-1
Può essere richiesta una verniciatura aggiuntiva con impregnanti e colori a scelta





STRUTTURE IN LEGNO PER ESTERNI – SETTORE TURISTICO RICERTTIVO

 **Prodotti Certificati**

E.G. Camp srl



www.egcamp.it

info@egcamp.it

Catalogo

Panche e Tavoli

CERTIFICAZIONI E CARATTERISTICHE DEL LEGNO

Il legno utilizzato è di conifera europea e la sua essenza è di **Pino/Abete nordico massiccio** è classificato a vista secondo **DIN 4074-1** sulla sezione finita **S10 – classe resistenza C24**, dry graded. Marcato **CE** secondo la **UNI EN 14081-1**:



N° CERTIFICATO 1359/CPD/0330

Tutte i Nostri prodotti sono conformi a quanto previsto dalla **CPR 305/2011** e relative modificazioni ed all'allegato **ZA** della norma di prodotto armonizzata: **UNI EN 14081-1:2011**.

La **EG. CAMP s.r.l.** dichiara di avere un sistema di **FPC** (Factory Production Control) documentato e certificato e di avere effettuato i test **ITT** necessari per il livello di attestazione **2+**.

Il nostro legno ha il marchio **FSC** che identifica prodotti provenienti da foreste gestite in maniera corretta e responsabile secondo rigorosi standard ambientali sociali ed economici.



Il legno è trattato in autoclave ed impregnato con prodotti privi di cromo ed arsenico di conseguenza non tossici.

